

**VASCO**<sup>®</sup>  
VENTILATIONCONCEPTS

Kruishoefstraat 50  
B-3650 Dilsen  
T. +32-(0)89 79 04 11  
F. +32-(0)89 79 05 00  
info@theheatingcompany.com  
www.theheatingcompany.com



# silent ventilation



**VASCO**<sup>®</sup>  
VENTILATIONCONCEPTS

DE KRACHT VAN DE NATUUR IN DE WONING MET EEN **BALANSVENTILATIESYSTEEM D400**



## VENTILATOREN

De extra stille, instelbare gelijkstroomventilatoren, uitgevoerd als constant volume en met achterovergebogen schoepen, zorgen onafhankelijk van windinvloeden of vervuiling van filters en kanalsysteem, altijd voor de juiste te ventileren luchthoeveelheid.

## RADIOGRAFISCHE BEDIENING

De ventilatie-unit D400 wordt standaard in drie standen geregeld met een draadloze, radiografische afstandsbediening. Deze afstandsbediening heeft geen batterij nodig om te kunnen functioneren. De ventilatie-unit kan met meerdere schakelaars worden geregeld. De te ventileren luchthoeveelheid van de ventilatie-unit D400 kan ook d.m.v. deze bediening aangepast worden. Op deze manier draagt deze schakelaar dan ook bij aan een laag geluidsniveau van het ventilatiesysteem.

# D400

De ventilatie-unit D400 is zeer geschikt voor balansventilatiesystemen in woningen. In een balansventilatiesysteem wordt op gecontroleerde wijze lucht afgevoerd uit de keuken, badkamer en toilet en eventuele berging. Gelijktijdig wordt verse buitenlucht toegevoerd in woon- en slaapkamers. De ventilatie-unit D400 met geïntegreerde warmterugwinning zorgt voor een zeer stil, comfortabel en energiezuinig ventilatiesysteem. De capaciteit van de ventilatie-unit D400 bedraagt 400 m³/h bij 100 Pa.

## BEHUIZING

De plaatstalen behuizing, in de gecombineerde kleurstelling RAL 9007 en RAL 9016, van de D400 beperkt het geluidsniveau tot een minimum. De binnenzijde van de D400 is eveneens uitgevoerd in geluiddempend materiaal, wat bovendien brandvertragend werkt. De bewegende onderdelen zijn door toepassing van een frontdeur eenvoudig bereikbaar en uitwisselbaar. De ventilatiekanalen voor de luchttoe- en afvoer kunnen aan de boven- en onderzijde van de D400 worden gemonteerd. De aansluitingen zijn uitgevoerd in  $\varnothing$  180 mm. De D400 is leverbaar in één uitvoering voor alle woningen. Door het slimme ontwerp is het mogelijk om de D400 eenvoudig om te bouwen naar een gespiegelde uitvoering. Voor het afvoeren van condenswater is een condensafvoer  $\varnothing$  32 mm aan de onderzijde gemonteerd.

## WARMTEWISSELAAR

De kunststof tegenstroomwisselaar heeft een rendement > 95%. De warmtewisselaar kenmerkt zich door een lage weerstand, waardoor deze ook bijdraagt aan een lager geluidsniveau en energieverbruik.

## 100% BYPASS

De standaard bypass wordt afhankelijk van de binnen- en buitentemperaturen geheel automatisch gestuurd voor bijvoorbeeld de zomernacht ventilatie.

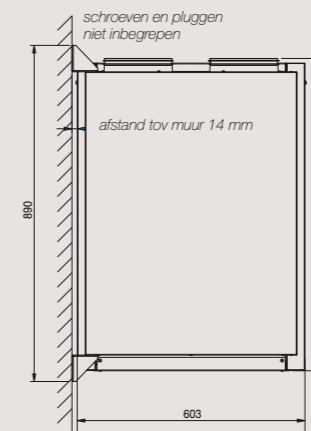
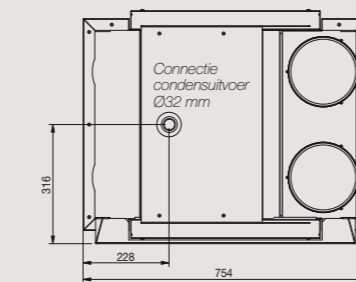
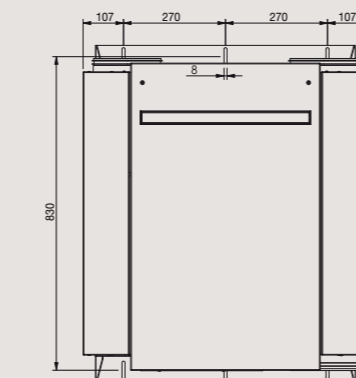
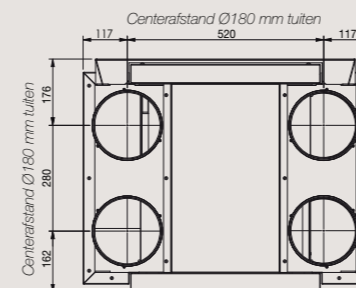
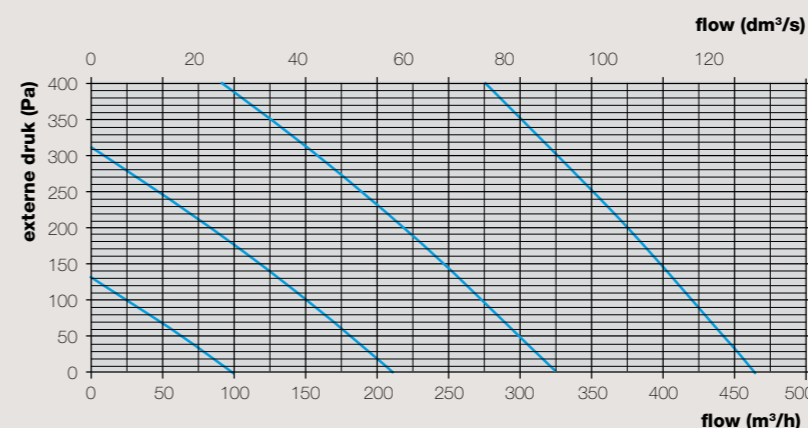
## FILTERS

De eenvoudig, door een filterlade, te bereiken filters houden fijnstof en pollen tegen. De filters van de D400 zijn zo geconstrueerd dat bij het vervuilen van deze filters de weerstand nauwelijks toeneemt, waardoor het systeem de goede akoestische eigenschappen gedurende de levensduur zal behouden. Een ingebouwde filtermelding geeft aan wanneer de filter moet worden vervangen. De filters zijn geselecteerd op een vervangingstermijn van 18 maanden. Een tussentijdse reiniging is niet noodzakelijk.

## INVRIESBEVEILIGING

De automatische invriesbeveiliging van de D400 schakelt, wanneer noodzakelijk, een verwarmingselement in, die ervoor zorgt dat de warmtewisselaar niet kan invriezen. Deze regeling garandeert een werkend balansventilatiesysteem tot maximaal 150 m³/h bij -15 °C.

stand	Qv m³/h	druk Pa	P el. W	Geluidsniveau in dB(A)		
				kastuitstraling	zuigzijde	perszijde
min	50	10	11	33	26	23
norm	150	80	40	43	36	33
hoog	300	100	101	55	45	42
max	400	100	236	59	50	47



VASCO VENTILATIE-UNIT  
VOOR EEN UITERST STIL  
EN ENERGIEZUINIG  
BALANSVENTILATIESYSTEEM

