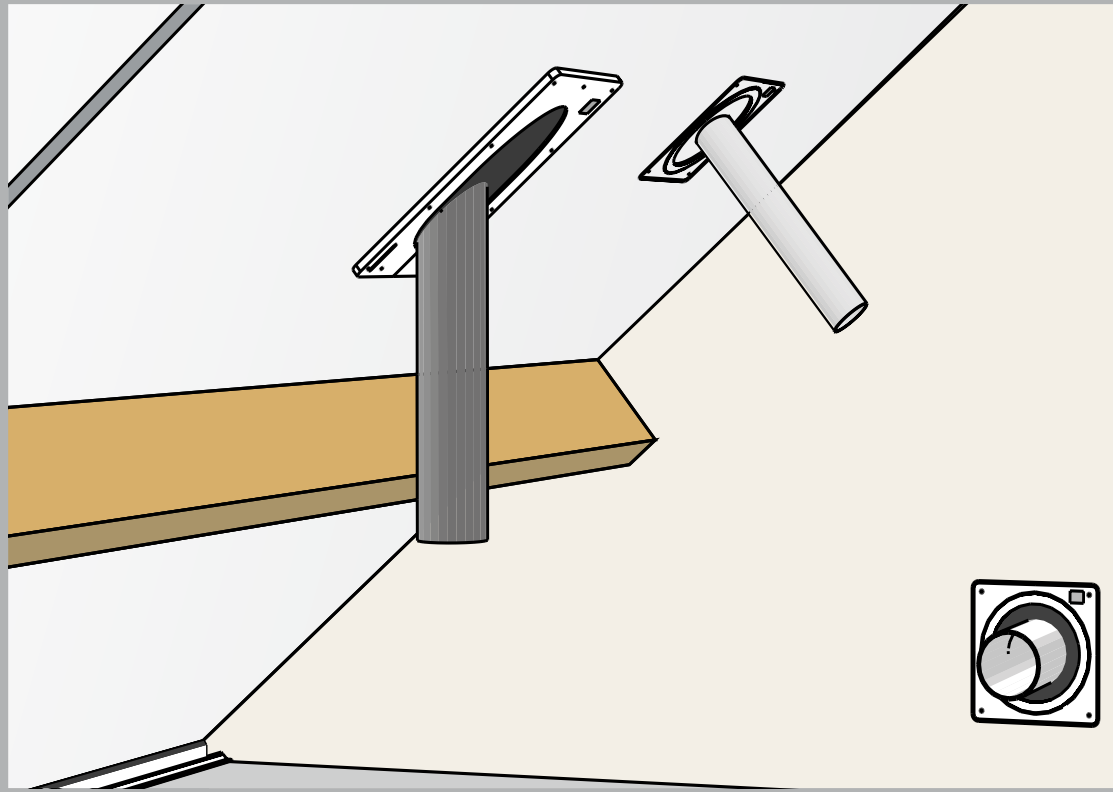


Luchtdicht bouwen



➤ **Geen luxe,
maar noodzaak!**

LUCHTDICHT BOUWEN: GEEN LUXE, MAAR NOODZAAK!

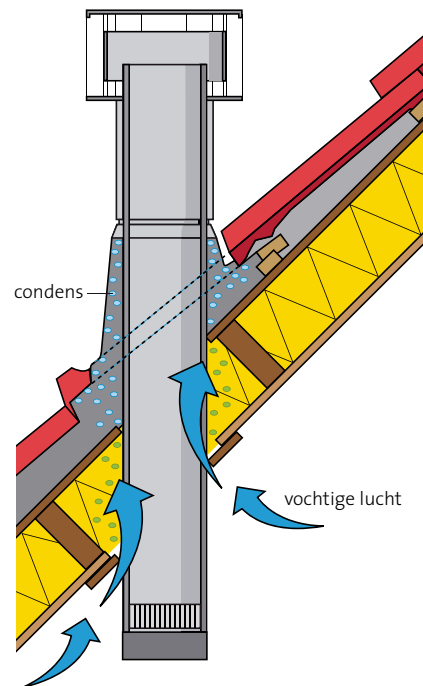
Er zijn meer goede redenen om luchtdicht te bouwen, maar de belangrijkste is het besparen van energie. Luchtdicht bouwen levert een lagere energierekening en een beter energielabel voor de woning op. Daarnaast is het van belang dat de beperking van de luchtdoorlatendheid van een woning is vastgelegd in het Bouwbesluit. Met de luchtdichtingsproducten van Ubbink laat u zowel nieuwe als bestaande woningen voldoen aan de eisen van deze tijd.

Noodzaak

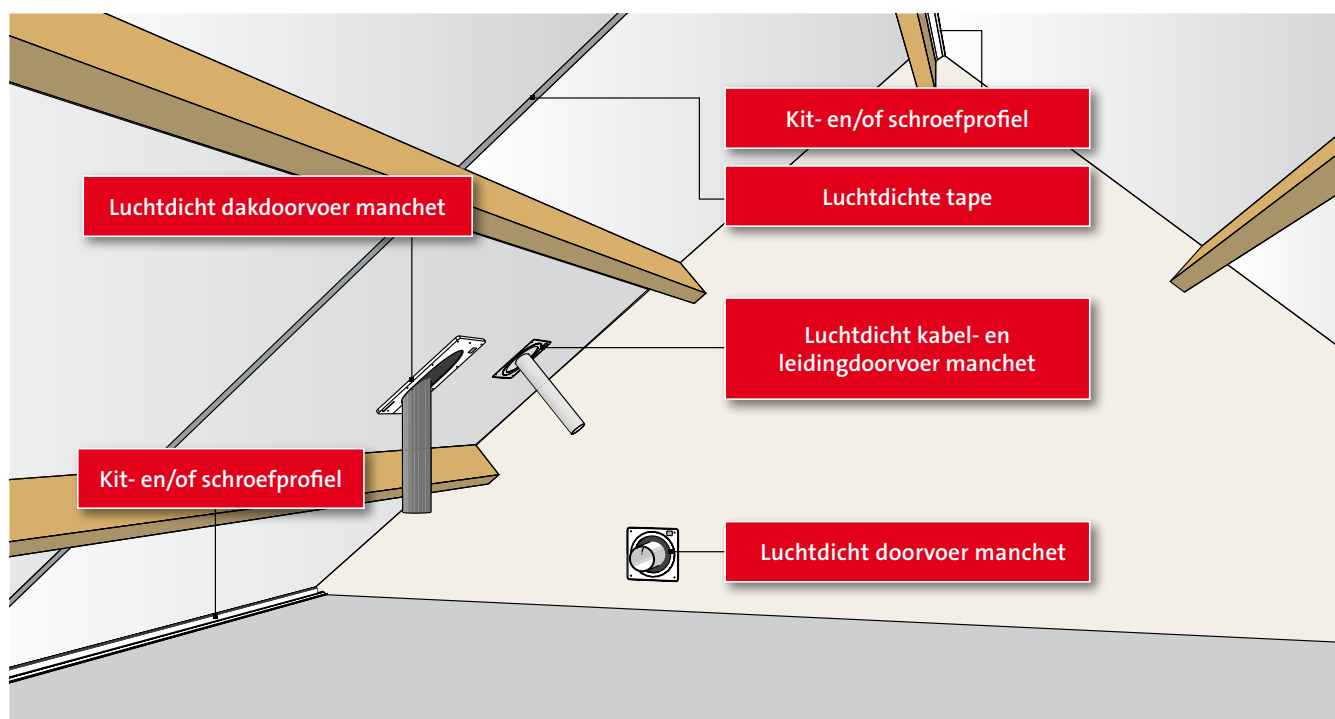
Ventileren is noodzakelijk voor een gezond binnenklimaat. Naast regelbare natuurlijke en mechanische ventilatie vindt in veel bouwconstructies echter ook ongewenste ventilatie plaats via kieren, spleten en naden (luchtlekken). Atmosferische omstandigheden zorgen voor drukverschil tussen de binnen- en de buitenomgeving. Hierdoor stroomt een ongecontroleerde hoeveelheid lucht door de luchtlekken. Opgewarmde binnenlucht verdwijnt naar buiten en koude lucht dringt naar binnen. Dat zorgt voor dubbel energieverlies!

Bouwbesluit

Het Bouwbesluit stelt eisen aan de luchtdoorlatendheid van de gebouwschil om energieverlies via deze ongewenste luchtstroming te voorkomen. De hoeveelheid luchtlekken vormt ook een factor in de berekening van de energieprestatiecoëfficiënt (EPC). De EPC-eis is per 1 januari 2011 aangescherpt. De luchtvolumestroom mag bij een drukverschil van 10 Pascal (ongeveer windkracht 3) niet groter zijn dan 200 liter per seconde. Hoe luchtdichter een gebouw, des te lager de EPC.



Inwendige condensatie door convectie



Comfort

Wanneer er luchtlekken in het dak zitten, kunnen ongewenste comfortproblemen zoals tocht ontstaan. Ook kunnen naden en kieren vochtproblemen in de constructie veroorzaken. Via luchtlekken toegevoerde warme en vochtige lucht zal condenseren op relatief koude oppervlakken. En dat kan op termijn leiden tot schade als houtrot. Onze producten kunnen ook achteraf worden toegepast. Het is dus nooit te laat om deze problemen aan te pakken!

Voordeel

Praktijkmetingen hebben aangetoond dat onze range van luchtdichtingsproducten de luchtdichtheid van een woning met maar liefst 25% kan verbeteren! Een luchtdichte woning vraagt wel om een goed ventilatiesysteem. Ubbink heeft jarenlange ervaring met woningventilatiesystemen en luchtdicht bouwen. Wij adviseren u graag!



Ondersteuning

Komt u er niet uit of zoekt u een product voor een specifieke toepassing, dan is er de Ubbink Productadvieslijn. Daarmee bereikt u de specialisten van Ubbink. Deze experts ondersteunen u met hun kennis en ontzorgen u door advies te geven over de toepassing van de producten. Voor directe telefonische ondersteuning belt u 0313 480 300. Dit nummer is bereikbaar van maandag t/m vrijdag van 08.00 tot 17.00 uur. Ubbink biedt ook de mogelijkheid om uw vraag per mail te stellen via productadvieslijn@ubbink.nl. Ubbink denkt met u mee!

Aansluiting dakdoorvoer

Luchtdichte afsluiting voor dakdoorvoeren (diameter 100-131 mm of 150-186 mm). Geschikt voor iedere dakhelling.



Aansluiting doorvoer 100-131

De aansluiting doorvoer 100-131 dient als luchtdichte afsluiting van met name geveldoorvoeren met een diameter variërend van 100-131 mm.



Aansluiting kabel- en leidingdoorvoer

Luchtdichte afsluiting voor (elektra) kabel- en (water)leidingdoorvoeren met een diameter van 2-64 mm.



Schroefprofiel

Dit schroefprofiel sluit met de 'zachte' uiteinden niet-luchtdicht aangesloten bouwdeelen zoals nok, hoekkeper en muurplaat, alsnog luchtdicht af.



Kitprofiel

Dit kitprofiel is ontworpen voor montage met high-tack kit. Dankzij de zachte uiteinden is het geschikt om in elke gewenste hoek een luchtdichte aansluiting te realiseren.



Dampremmende folies

Voorkomen het binnendringen van vochtige lucht in geïsoleerde dak- en gevelconstructies en verbeteren de luchtdichtheid.



Langsnaadtape

Door het aanbrengen van Ubbink luchtdichte tape worden grote luchtlekken afdoende gedicht. Het tape is stevig, UV-bestendig en geeft een fraaie afwerking.



Flexibel butyltape

Deze damp- en luchtdichte tape biedt een oplossing waar gangbare toepassingen niet gebruikt kunnen worden.



Less energy, more comfort

www.ubbink.nl

Ubbink bv
Postbus 26
6980 AA Doesburg
T (0313) 480 380
F (0313) 473 942
verkoop@ubbink.nl
www.ubbink.nl

