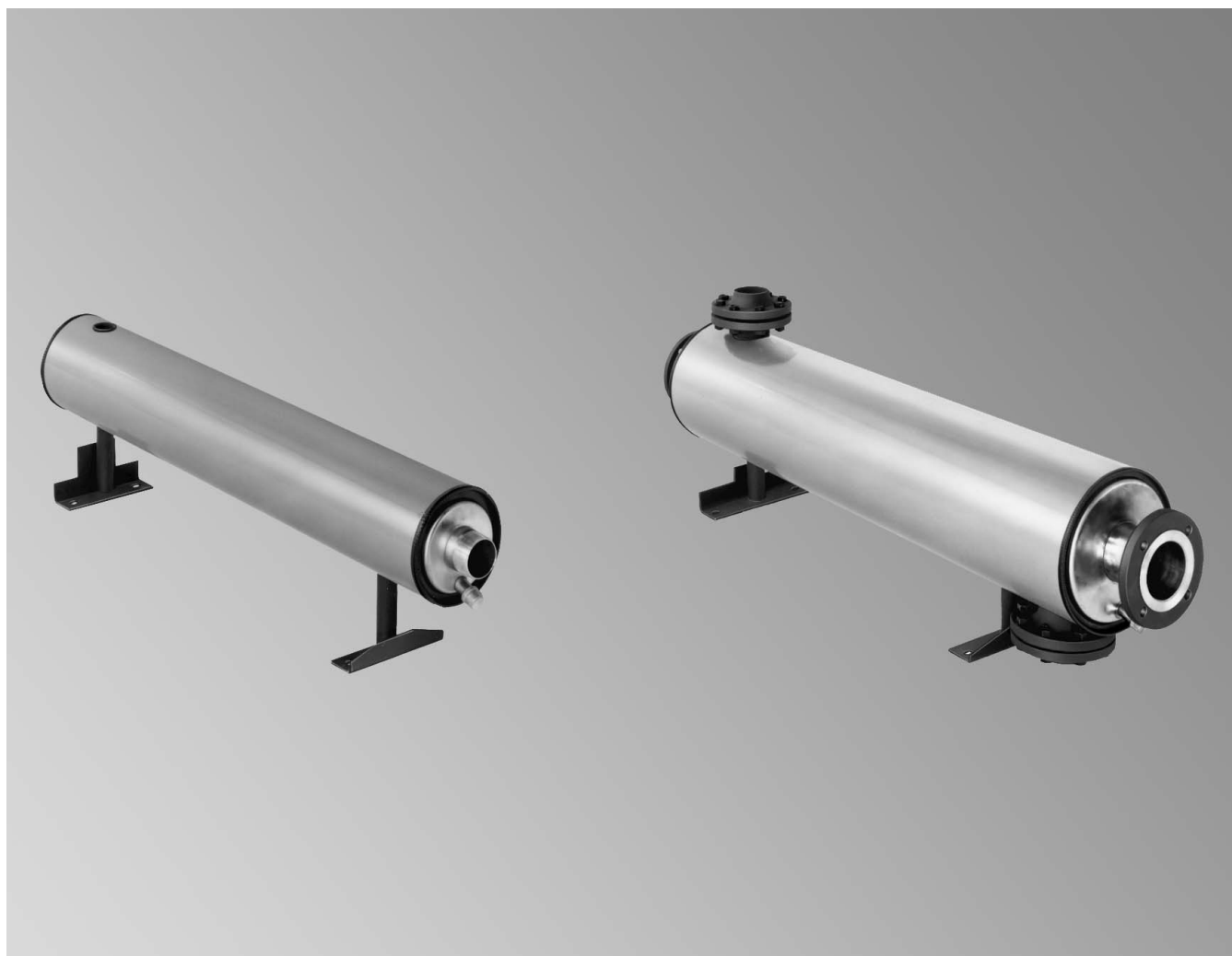


Technische gegevens

Bestelnr. en prijzen: zie prijslijst

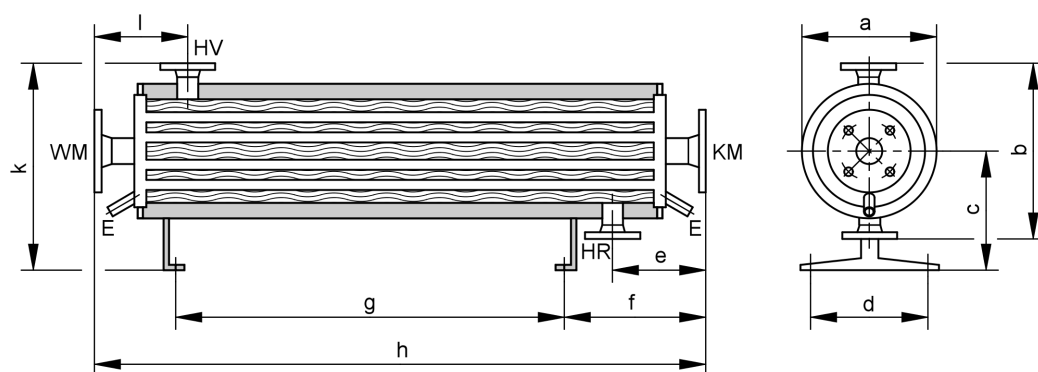
Opbergen:
Ordner Vitotec, register 17**VITOTRANS 200** type WTT

Warmtewisselaar voor de verwarming van zwembadwater
Verwarmingsbuisbundel van hooggelegeerd roestvast
staal.

Technische gegevens

Technische gegevens

Vitotrans 200		Bestelnr.	3003 453	3003 454	3003 455	3003 456	3003 457	3003 458	3003 459
Afmetingen									
Lengte h	mm		1034	1184	1534	1556	1836	1836	1856
Breedte a (∅)	mm		167	213	213	250	300	300	404
Hoogte k	mm		306	434	434	459	475	508	577
Gewicht									
Warmtewisselaar met isolatie	kg		19	39	48	61	87	122	182
Inhoud									
Verwarmingswater	liter		4,0	9,0	13,0	16,0	34,0	43,0	61,0
Op te warmen water	liter		4,0	7,2	9,3	15,2	22,5	32,4	56,0
Toeg. werkoverdruk									
Verwarmingsmedium (primair)	bar		10	10	10	10	10	10	10
Op te warmen medium (secundair)	bar		6	6	6	6	6	6	6
Toeg. werkteemperatuur									
	°C		110	110	110	110	110	110	110
Aansluitingen									
Verwarmingsmedium	R		1¼	—	—	—	—	—	—
	PN 16 DN		—	50	65	65	100	125	150
Op te warmen medium	R		2	—	—	—	—	—	—
	PN 6 DN		—	80	80	100	100	125	PN 10 DN 150



E Aftap
 HR Retour verwarmingsmedium
 HV Aanvoer verwarmingsmedium
 KM Koud medium
 WM Warm medium

Maattabel

Bestelnr.	3003 453	3003 454	3003 455	3003 456	3003 457	3003 458	3003 459
a mm	167	213	213	250	300	300	404
b mm	184	345	345	370	410	441	514
c mm	214	262	262	274	270	288	320
d mm	130	190	190	190	240	240	240
e mm	121	246	246	258	248	248	278
f mm	191	388	438	398	438	438	498
g mm	722	550	850	900	1150	1150	1100
h mm	1034	1184	1534	1556	1836	1836	1856
k mm	306	434	434	459	475	508	577

Maat d en g: gatafstand

Vermogens bij verschillende primaire en secundaire temperatuurspreidingen

Vitotrans 200		Bestelnr.	3003 453	3003 454	3003 455	3003 456	3003 457	3003 458	3003 459
prim.	90/70 °C	kW	46	93	150	230	375	580	1160
sec./..... °C		22/27	22/27	22/32	22/32	22/37	22/37	22/37
prim.	80/65 °C	kW	40	80	120	200	330	530	900
sec./..... °C		22/27	22/27	22/32	22/32	22/35	22/35	22/37
prim.	70/60 °C	kW	35	70	110	190	310	480	800
sec./..... °C		22/27	22/27	27/32	24/32	25/35	25/35	25/37
prim.	70/55 °C	kW	22	42	70	120	190	300	500
sec./..... °C		22/27	22/27	24/32	24/32	25/35	25/35	25/37

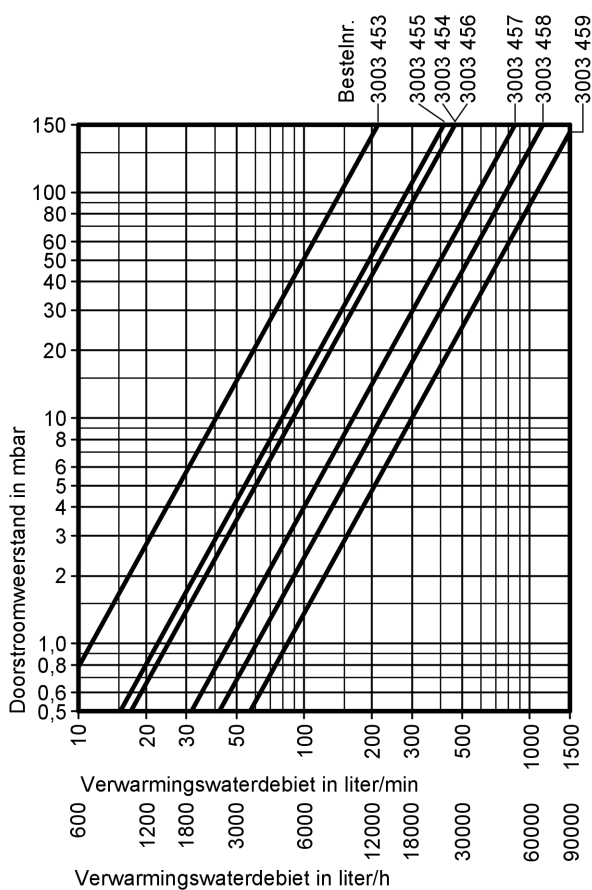
Technische gegevens (vervolg)

Opmerking

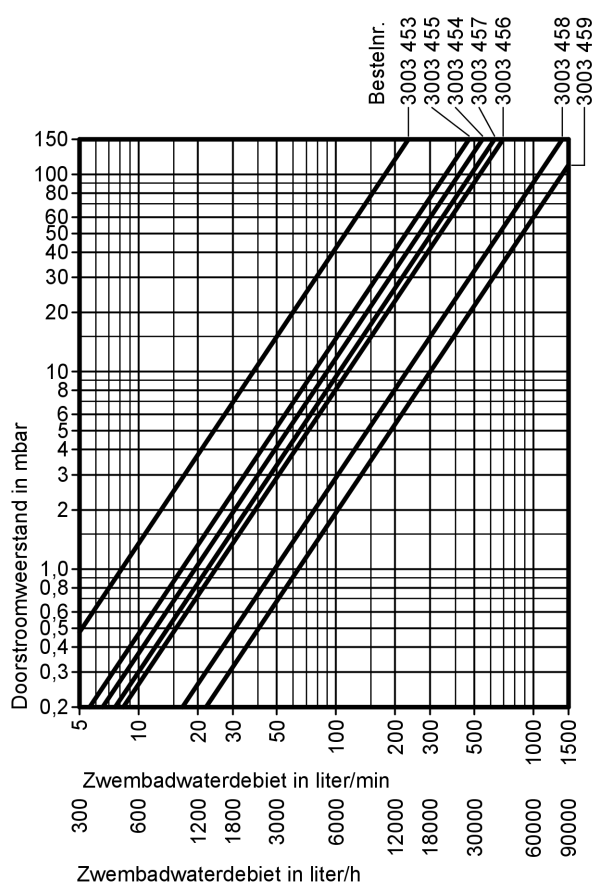
Vermogensgegevens bij gebruik met stoom of bij andere temperatuurspreidingen op aanvraag.

Doorstroomweerstand

verwarmingsmedium zijde (primair)



zwembadzijde (secundair)



Leveringsomvang

Vitotrans 200 met aangebrachte isolatie.

Vanaf bestelnr. 3003 454 met contraflenzen op de aansluitingen aan de zijde van het verwarmingsmedium.

Ontwerphandleiding

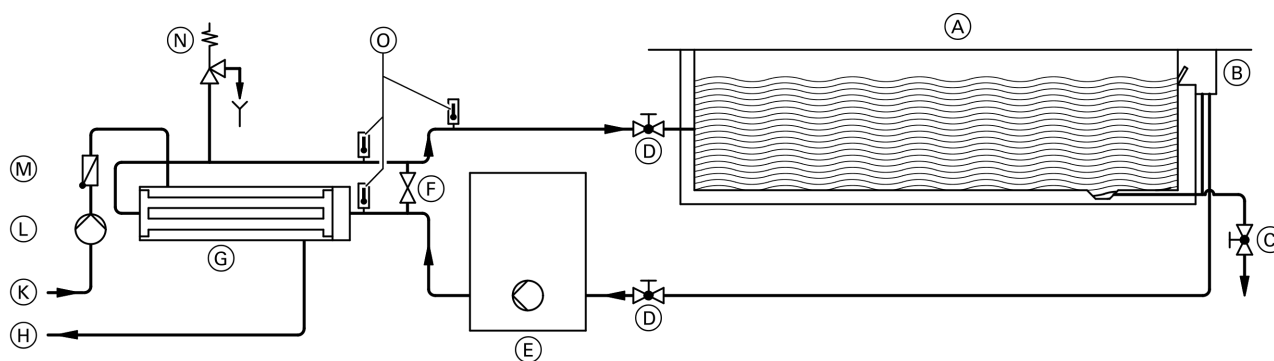
Wanneer andere verwarmingsmedia dan water of stoom en een ander te verwarmen medium dan zwembadwater worden gebruikt, kan geen garantie worden gegeven. Dit geldt in het bijzonder bij gebruik van grondmedium, zeewater of ander water dat met chemicaliën is vermengd.

Het zwembadwater evenals het vulwater en aanvullende water moet voldoen aan de grenswaarden van de geldende tapwaterverordening.

Installatieschema

Gebruik van de Vitotrans 200 voor de verwarming van zwembadwater

De pomp voor het zwembadwater en de warmtewisselaar moeten onder het waterniveau worden aangebracht om probleemloze werking te garanderen.



- | | |
|-------------------|-----------------------------|
| Ⓐ Zwembad | Ⓗ Naar verwarmingsketel |
| Ⓑ Afscheider | Ⓚ Van verwarmingsketel |
| Ⓒ Aftap | Ⓛ CV-pomp |
| Ⓓ Afsluitkleppen | Ⓜ Terugslagklep, veerbelast |
| Ⓔ Filter met pomp | Ⓝ Veiligheidsklep |
| Ⓕ Bypass | Ⓞ Thermometer |
| Ⓖ Vitotrans 200 | |

Opmerking

De veiligheidsklep (N) dient als beveiliging tegen drukverhoging bij onverhoeds sluiten van de afsluitschuij naar de zwembadzijde.

Gedrukt op milieuvriendelijk,
chlorvrij gebleekt papier



Technische wijzigingen voorbehouden.

Viessmann Nederland B.V.
Postbus 322
2900 AH Capelle a/d IJssel
Tel. : 010-458 44 44
Fax : 010-458 70 72
e-mail : info@viessmann.nl
www.viessmann.com

5819 155-4 NL